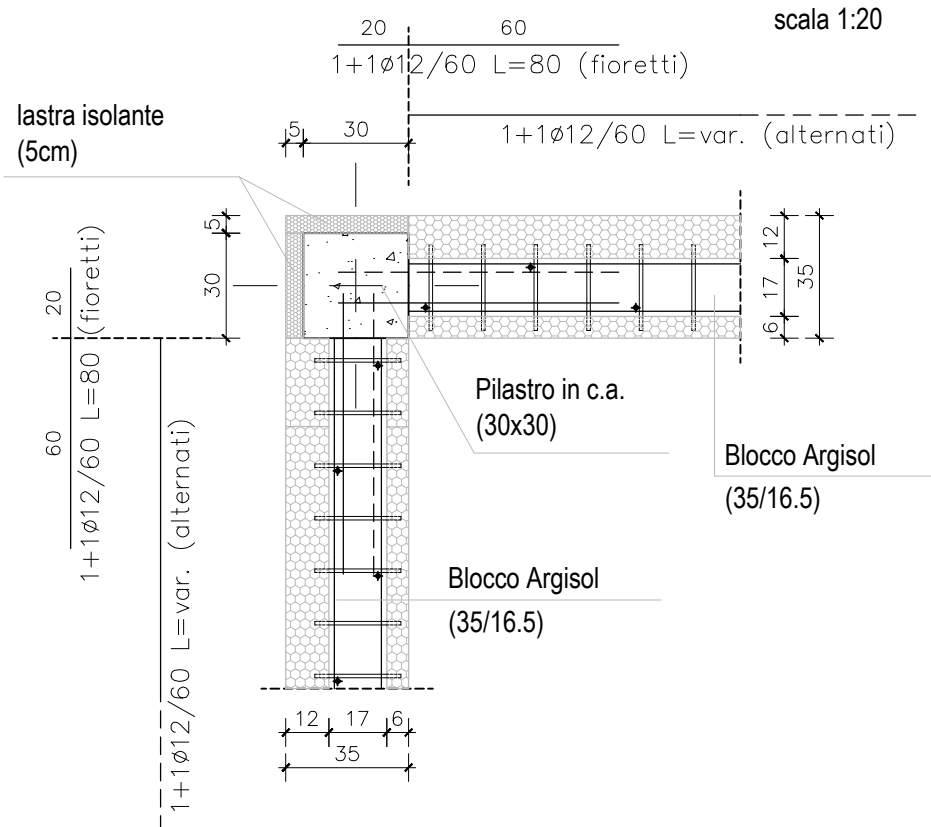
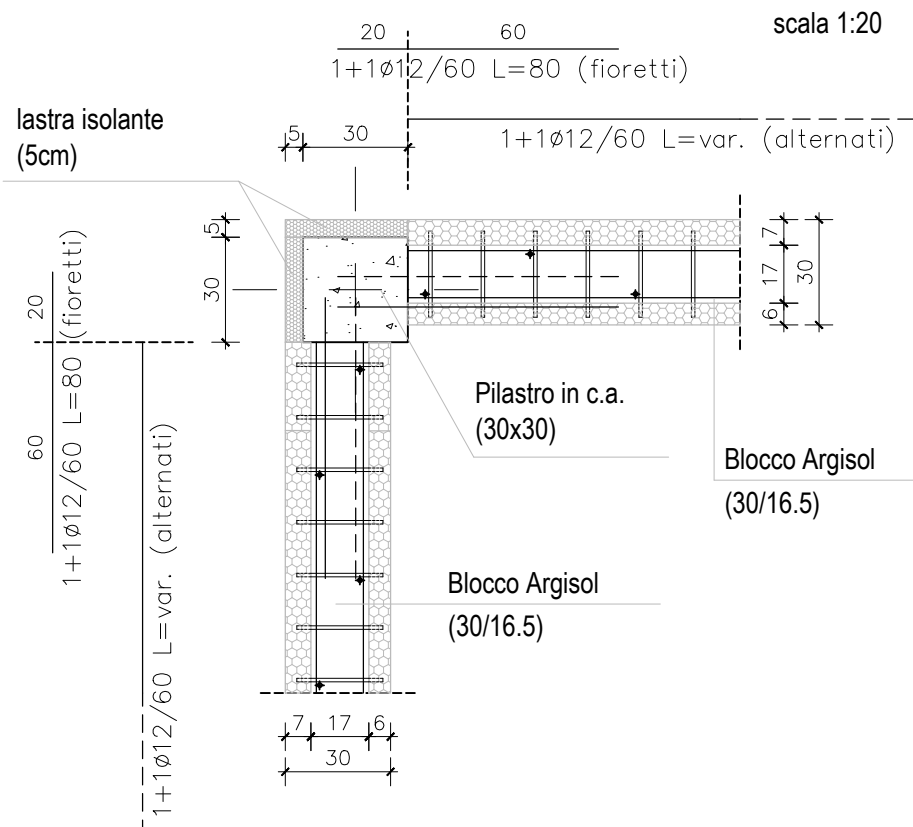


**ATTACCO PILASTRO D'ANGOLO
SU TAMPONAMENTO ARGISOL 35/16.5**



**ATTACCO PILASTRO D'ANGOLO
SU TAMPONAMENTO ARGISOL 30/16.5**

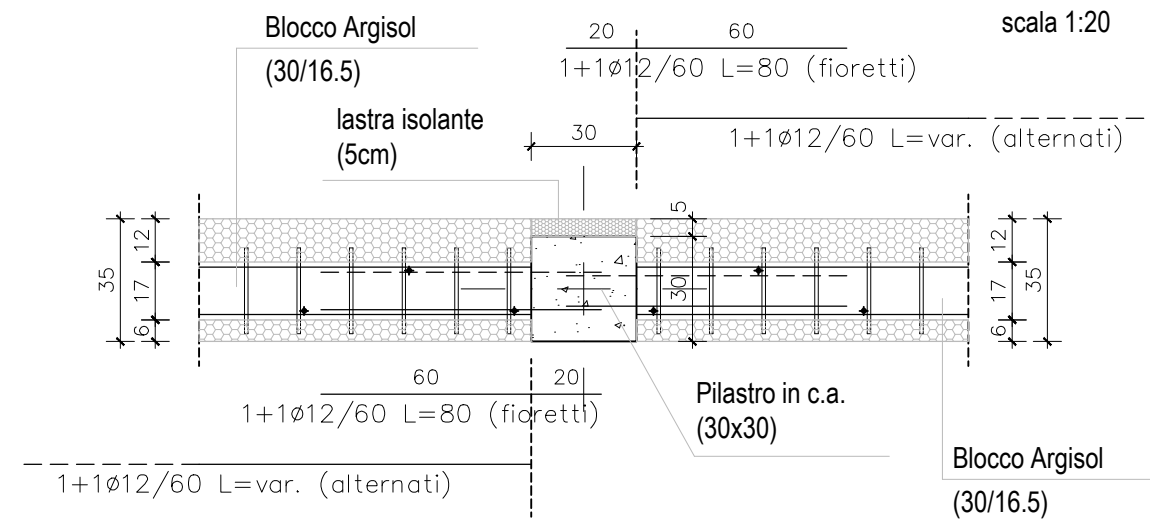


PARTICOLARI ATTACCO PARETE ARGISOL TAMPONAMENTO SU PILASTRO
(cls alleggerito=16.5cm)

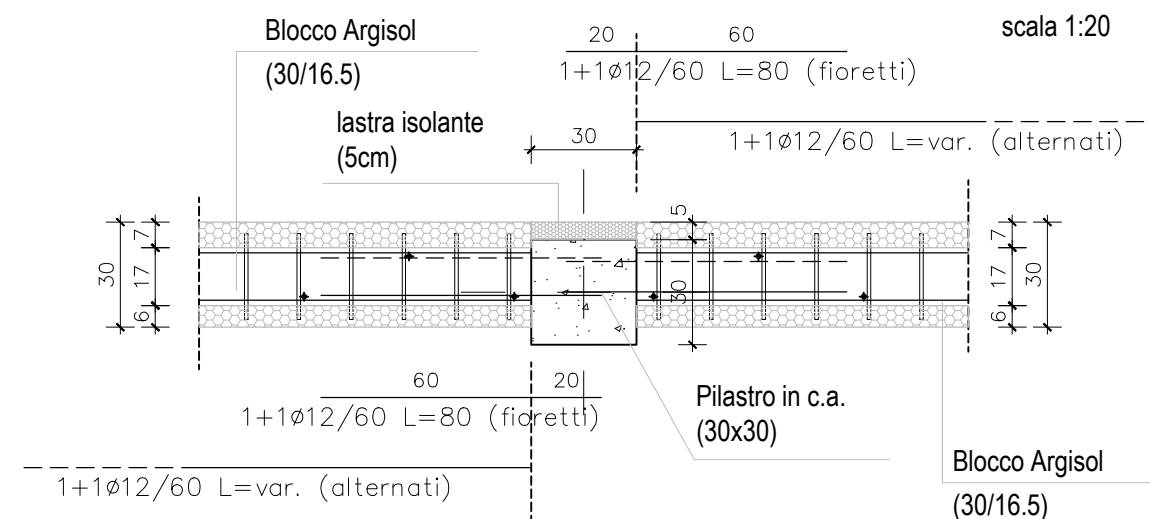
Parte: **T_4a**

(*) Le dimensioni indicate di cordoli, murature, pareti, pilastri, travi e solai sono puramente indicative a solo scopo illustrativo.

**ATTACCO PILASTRO
SU TAMPONAMENTO ARGISOL 35/16.5**



**ATTACCO PILASTRO
SU TAMPONAMENTO ARGISOL 30/16.5**



PARTICOLARI ATTACCO PARETE ARGISOL TAMPONAMENTO SU PILASTRO (cls alleggerito=16.5cm)