

BIOISOTHERM

Ufficio Tecnico-Commerciale: via Longhin, 83 - 35129 Padova (PD)
Tel. 049.8687216 Fax. 049.8684624 www.bioisotherm.eu info@bioisotherm.it

TABELLA DIMENSIONALE ELEMENTO BASE ARGISOL

Di seguito la tabella dimensionale delle varie pareti realizzabili con le tre linee di prodotti Argisol.

Spessore parete al grezzo [cm]	Tipologia Casseri		
	Argisol 16.5	Argisol 21.5	Argisol 14.0
25	-	-	ARGISOL 25/14.0
	ARGISOL 30/16.5 	-	ARGISOL 30/14.0
35	ARGISOL 35/16.5 	ARGISOL 35/21.5 	ARGISOL 35/14.0
	ARGISOL 40/16.5 	ARGISOL 40/21.5 	-
45	-	ARGISOL 45/21.5 	-

BIOISOTHERM S.r.l.

Via Roma, 14 20842 Besana in Brianza (MB) - Via Longhin, 83 35129 Padova (PD) -
tel. 049.8687216 fax 049.8684624 info@bioisotherm.it - www.bioisotherm.eu

BIOISOTHERM

Ufficio Tecnico-Commerciale: via Longhin, 83 - 35129 Padova (PD)
Tel. 049.8687216 Fax. 049.8684624 www.bioisotherm.eu info@bioisotherm.it

Tabella dimensionale Elemento Base Argisol per pareti in cls da 16,5cm.

Tipo Argisol	sp. cassero interno [mm]	sp. struttura in cls [mm]	sp. cassero esterno [mm]	sp. totale [mm]	altezza elemento [mm]	lunghezza elemento [mm]
Argisol 30/16.5	62	165	73	300	300	1200
Argisol 35/16.5	62	165	123	350	300	1200
Argisol 40/16.5	62	165	173	400	300	1200

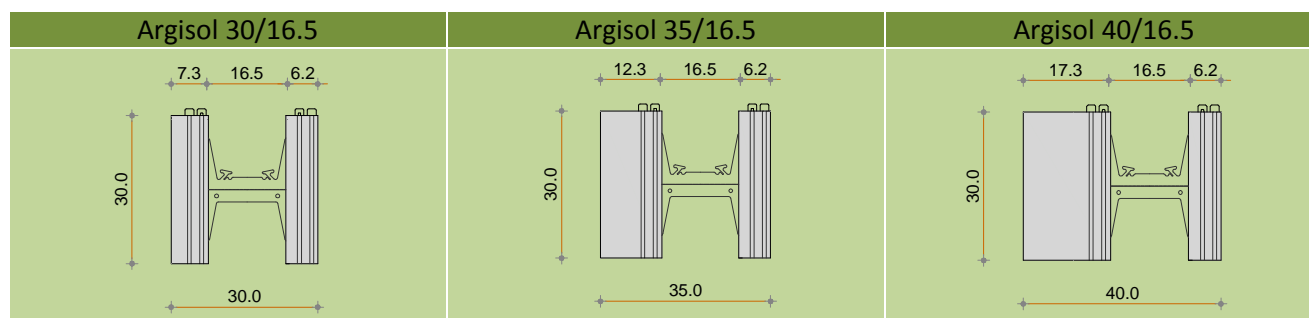


Tabella dimensionale Elemento Base Argisol per pareti in cls da 21,5cm.

Tipo Argisol	sp. cassero interno [mm]	sp. struttura in cls [mm]	sp. cassero esterno [mm]	sp. totale [mm]	altezza elemento [mm]	lunghezza elemento [mm]
Argisol 30/16.5	62	215	73	350	300	1200
Argisol 35/16.5	62	215	123	400	300	1200
Argisol 40/16.5	62	215	173	450	300	1200

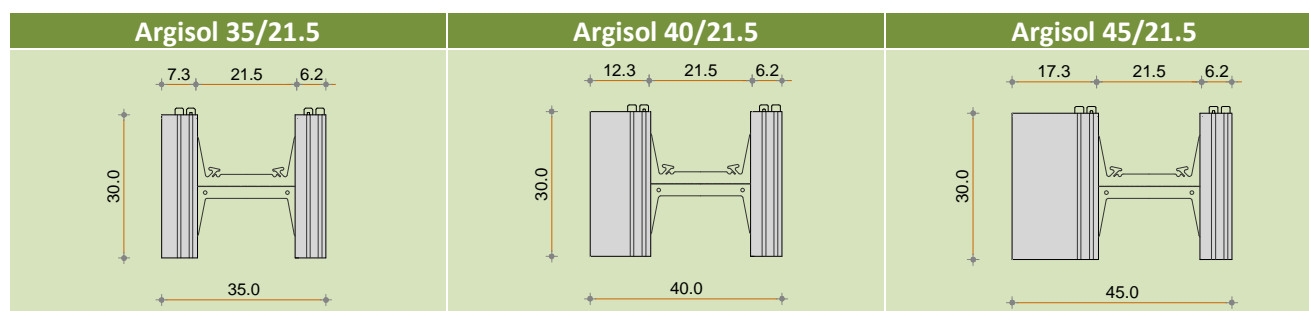
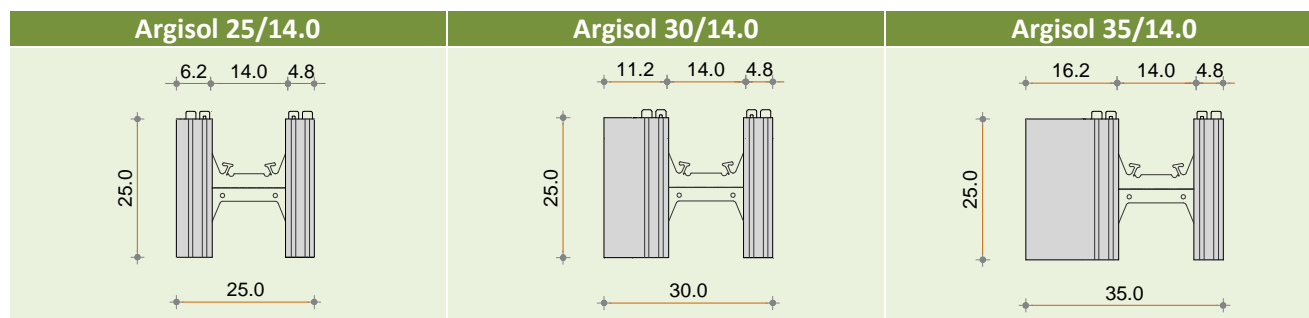


Tabella dimensionale Elemento Base Argisol per pareti in cls da 14,0cm.

Tipo Argisol	sp. cassero interno [mm]	sp. struttura in cls [mm]	sp. cassero esterno [mm]	sp. totale [mm]	altezza elemento [mm]	lunghezza elemento [mm]
Argisol 30/16.5	48	140	62	250	250	1000
Argisol 35/16.5	48	140	112	300	250	1000
Argisol 40/16.5	48	140	162	350	250	1000



BIOISOTHERM S.r.l.

Via Roma, 14 20842 Besana in Brianza (MB) - Via Longhin, 83 35129 Padova (PD) -
tel. 049.8687216 fax 049.8684624 info@bioisotherm.it - www.bioisotherm.eu

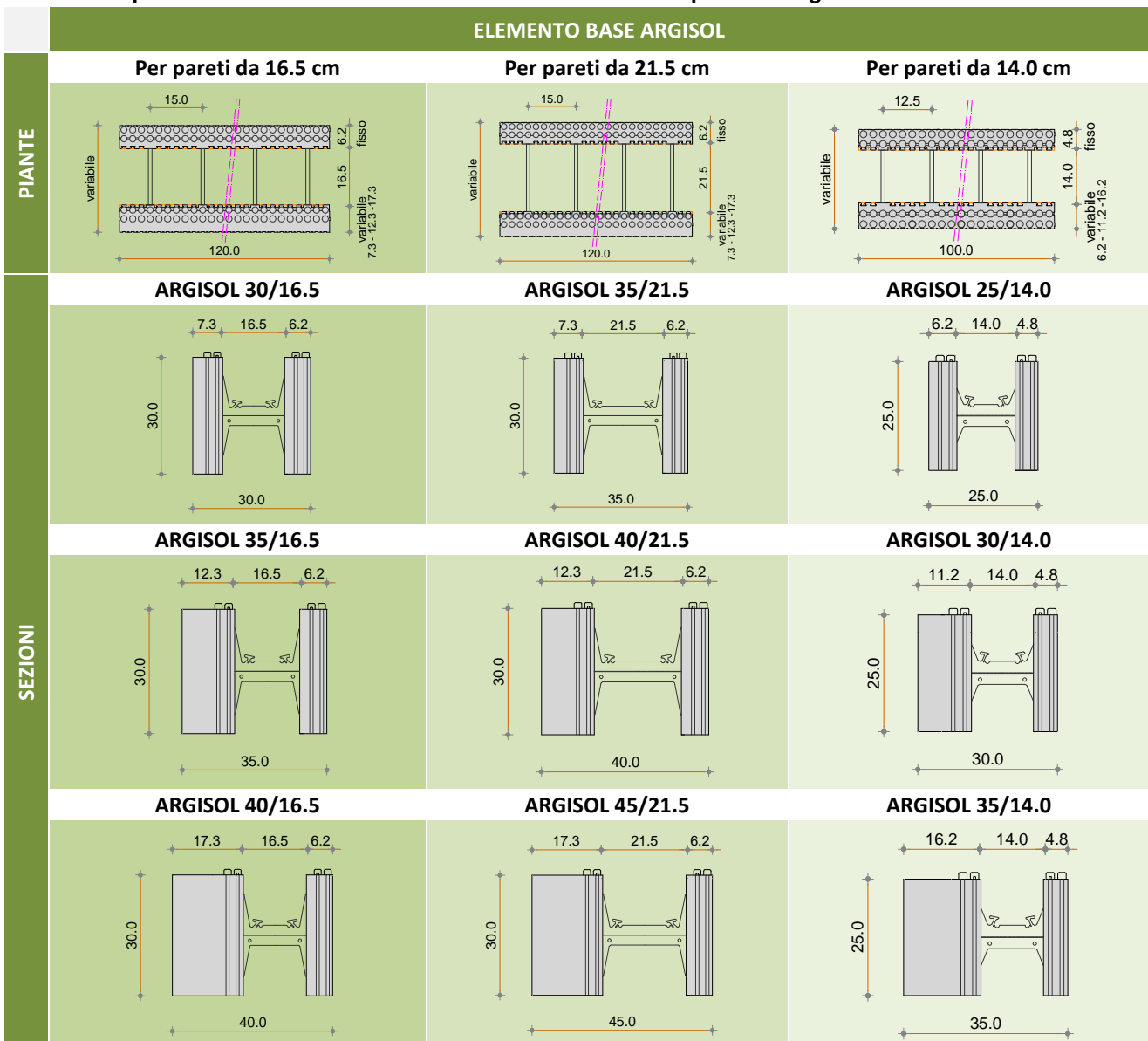
BIOISOTHERM

Ufficio Tecnico-Commerciale: via Longhin, 83 - 35129 Padova (PD)
Tel. 049.8687216 Fax. 049.8684624 www.bioisotherm.eu info@bioisotherm.it

– Tabella dimensionale dell'Elemento Base delle tre linee di prodotti Argisol.

linea di prodotto	Sp. CLS [cm]	Sp. isolante interno [cm]	Sp. isolante esterno [cm]	Sp. parete totale [cm]	Altezza elemento [cm]	Lunghezza elemento [cm]	interasse distanziali [cm]
ARGISOL 16.5	16.5	6.2	7.3	30	30	120	15
			12.3	35			
			17.3	40			
ARGISOL 21.5	21.5	6.2	7.3	35	30	120	15
			12.3	40			
			17.3	45			
ARGISOL 14.0	14	4.8	6.2	25	25	100	12.5
			11.2	30			
			16.2	35			

– Tabella piante e sezioni dell'Elemento Base delle tre linee di prodotti Argisol.



BIOISOTHERM S.r.l.

Via Roma, 14 20842 Besana in Brianza (MB) - Via Longhin, 83 35129 Padova (PD) -
tel. 049.8687216 fax 049.8684624 info@bioisotherm.it – www.bioisotherm.eu