

BIOISOTHERM

Ufficio Tecnico-Commerciale: via Longhin, 83 - 35129 Padova (PD)
Tel. 049.8687216 Fax. 049.8684624 www.bioisotherm.eu info@bioisotherm.it

Tabella dimensionale Elemento Base Argisol per pareti in cls da 16,5cm.

Tipo Argisol	sp. cassero interno [mm]	sp. struttura in cls [mm]	sp. cassero esterno [mm]	sp. totale [mm]	altezza elemento [mm]	lunghezza elemento [mm]
Argisol 30/16.5	62	165	73	300	300	1200
Argisol 35/16.5	62	165	123	350	300	1200
Argisol 40/16.5	62	165	173	400	300	1200

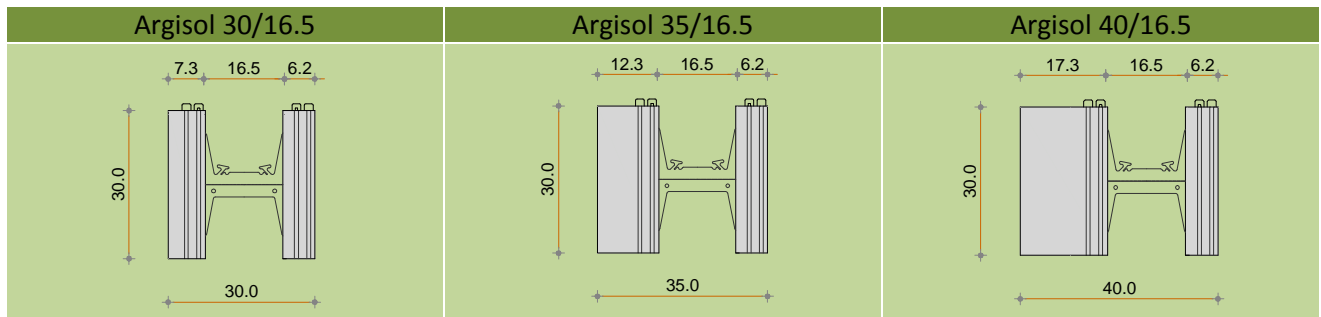


Tabella dimensionale Elemento Base Argisol per pareti in cls da 21,5cm.

Tipo Argisol	sp. cassero interno [mm]	sp. struttura in cls [mm]	sp. cassero esterno [mm]	sp. totale [mm]	altezza elemento [mm]	lunghezza elemento [mm]
Argisol 35/21.5	62	215	73	350	300	1200
Argisol 40/21.5	62	215	123	400	300	1200
Argisol 45/21.5	62	215	173	450	300	1200

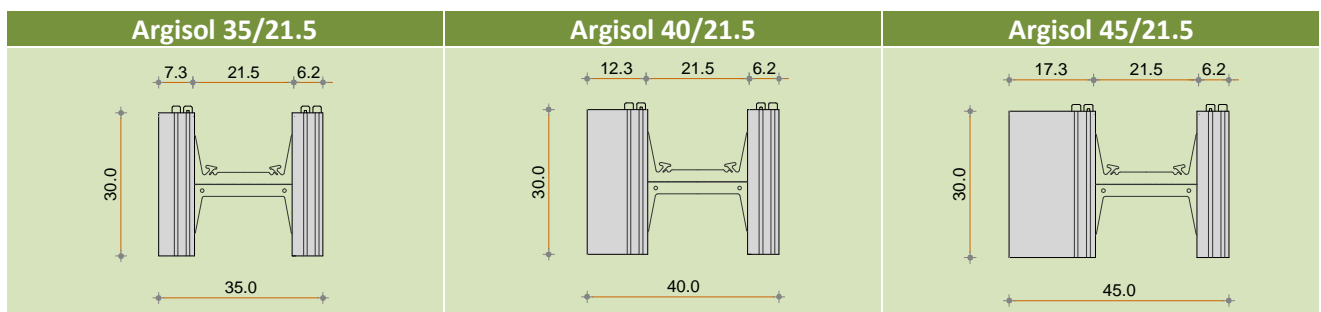
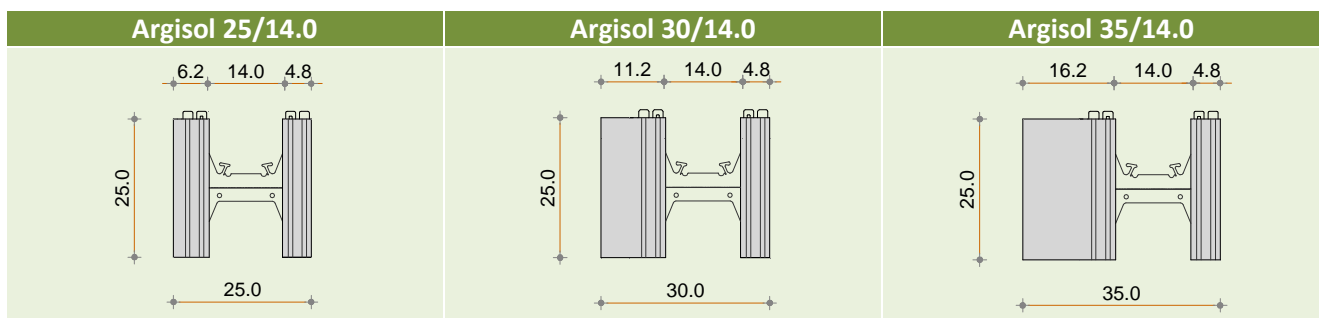


Tabella dimensionale Elemento Base Argisol per pareti in cls da 14,0cm.

Tipo Argisol	sp. cassero interno [mm]	sp. struttura in cls [mm]	sp. cassero esterno [mm]	sp. totale [mm]	altezza elemento [mm]	lunghezza elemento [mm]
Argisol 25/14.0	48	140	62	250	250	1000
Argisol 30/14.0	48	140	112	300	250	1000
Argisol 35/14.0	48	140	162	350	250	1000



BIOISOTHERM S.r.l.

Via Roma, 14 20842 Besana in Brianza (MB) - Via Longhin, 83 35129 Padova (PD) -
tel. 049.8687216 fax 049.8684624 info@bioisotherm.it - www.bioisotherm.eu